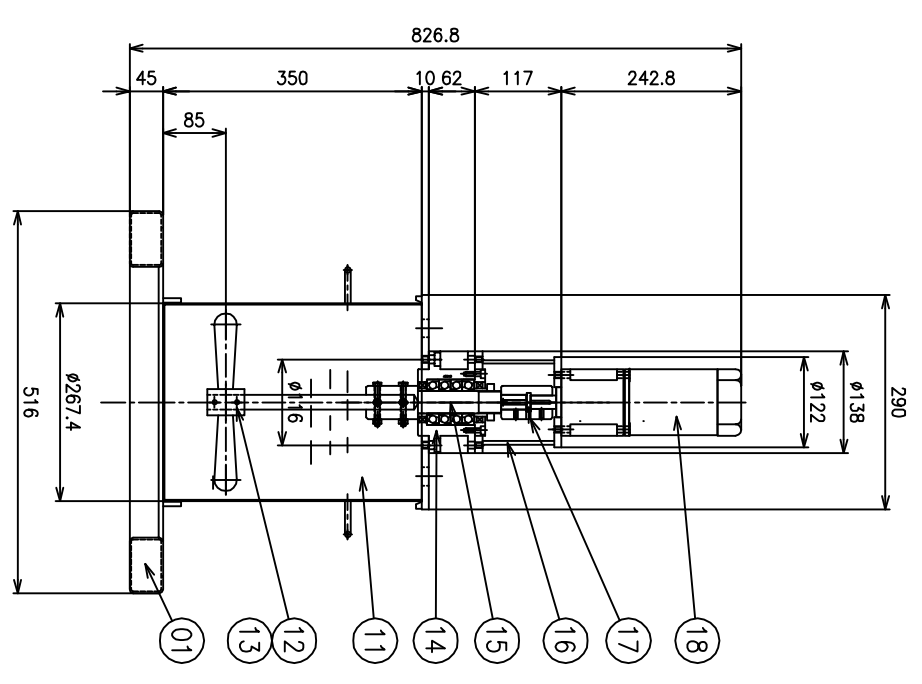
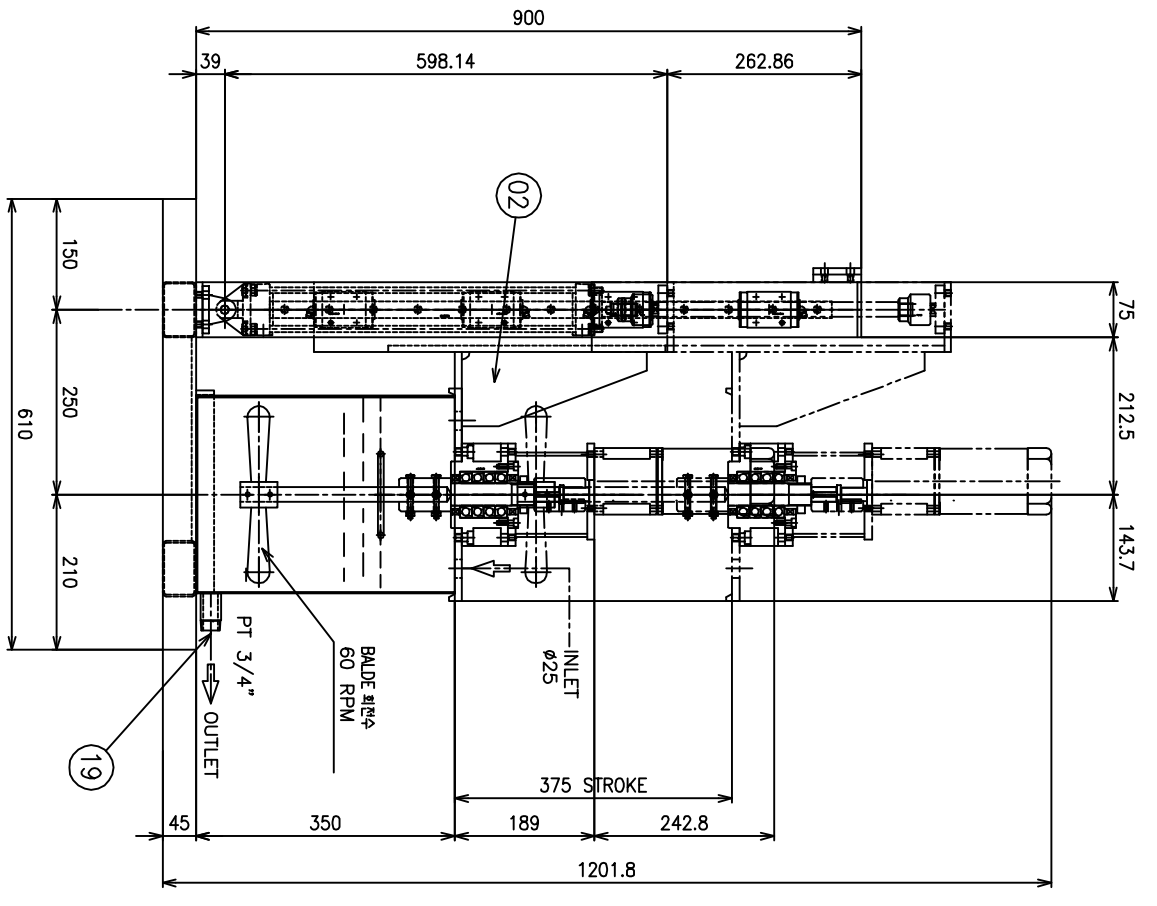
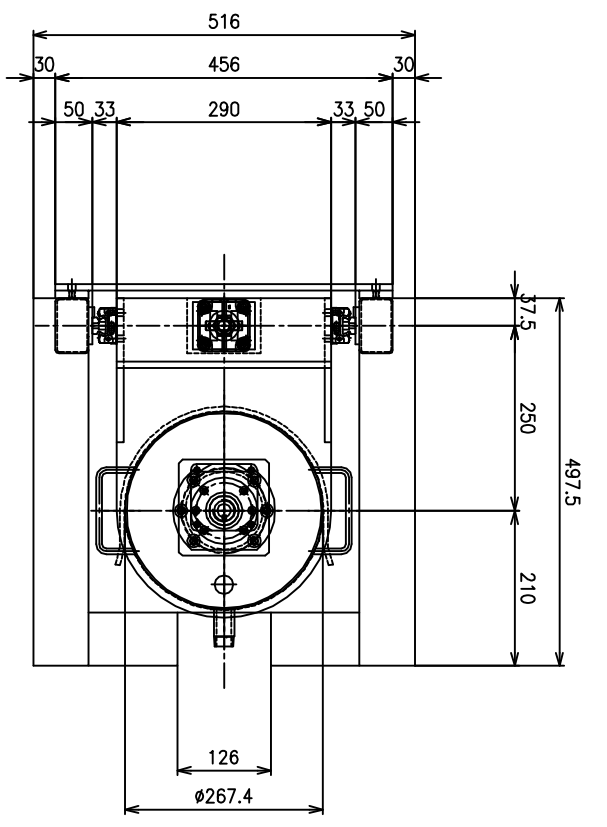
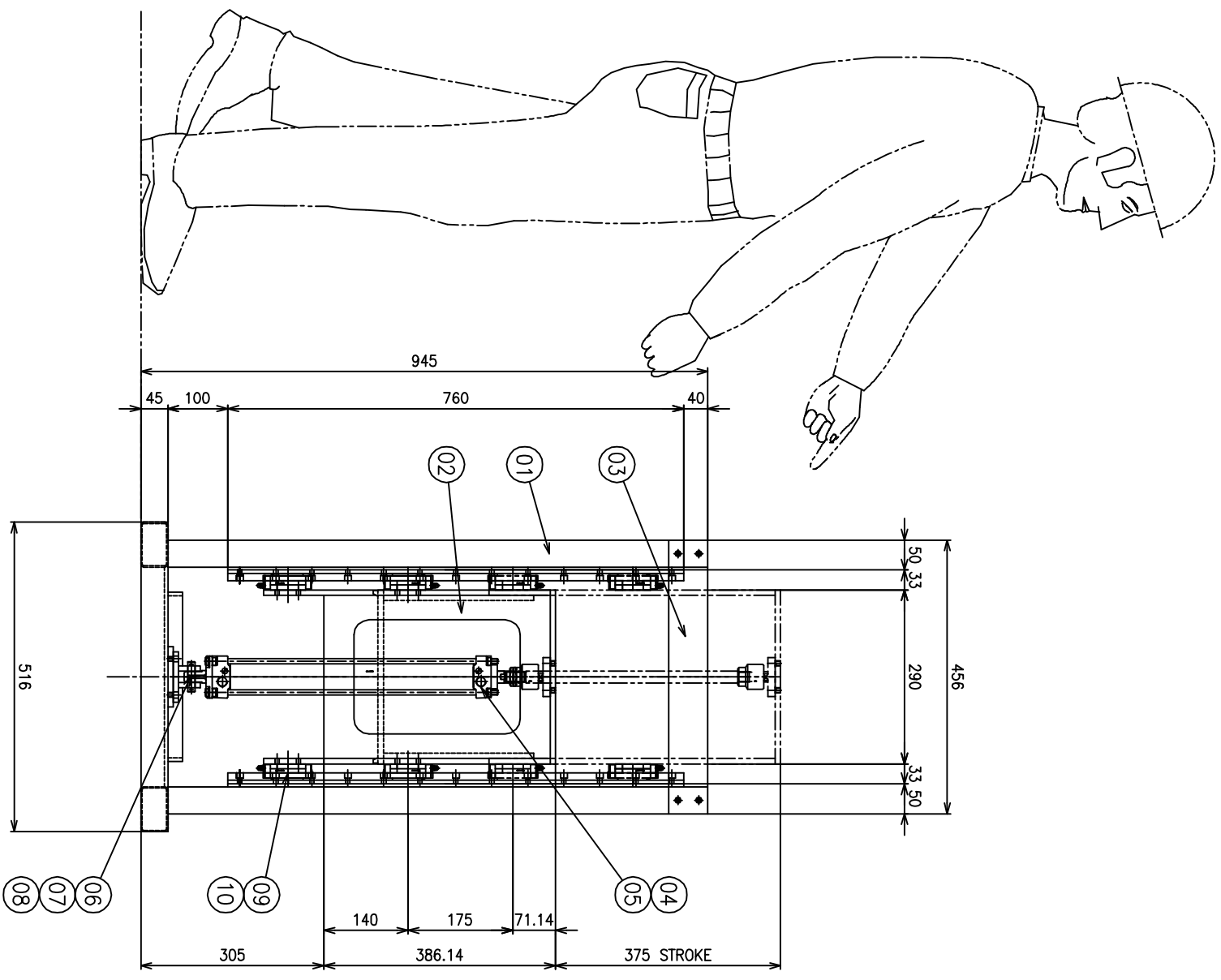


기타사항	기타사항	기타사항	기타사항	기타사항	기타사항	기타사항	기타사항	기타사항	기타사항	기타사항
기타사항	기타사항	기타사항	기타사항	기타사항	기타사항	기타사항	기타사항	기타사항	기타사항	기타사항



NO.	DESCRIPTION	MATERIAL(S)	QUANTITY		REMARKS
			UNIT	TOTAL	
01	MAIN FRAME	SS41	1	1	
02	UP-DOWN FRAME	SS41	1	1	
03	FIX. PLATE	SS41	1	1	
04	AIR CYLINDER	TPC	1	1	TCDA2C50-375
05	FLOATING JOINT	TPC	1	1	TJF-63
06	BK'T	SS41	1	1	
07	PIN	TPC	1	1	TCDP-3
08	SPLIT PIN	PUR.	2	2	φ3x15L
09	LM-RAIL	THK	2	2	SR25W, 760L
10	LM-BLOCK	THK	4	4	SR25W
11	DRUM	SUS	1	1	φ267.5x21x350L
12	BLADE	SUS	1	1	
13	PIN BOLT	SUS	2	2	
14	HOUSING	SS41	1	1	
15	SHAFT	SUS	1	1	
16	BK'T	SS41	1	1	
17	COUPLING	SS41	1	1	
18	G-MOTOR	PUR.	1	1	200Wx1/30
19	PUMP	PUR.	1	1	

NO.	DATE	REVISIONS & DESCRIPTION	DRAWN	CHECKED	REQUIRED	APPROVED
1						
2						

**BO GWANG MACHINERY CO., LTD.**

GENERAL LAY-OUT  
FOR AGITATOR (2#71 18L)

SCALE: 1/5(6) PRODUCTION

CLASS NO.: BC-1A01-000

DATE: 2008.08.28